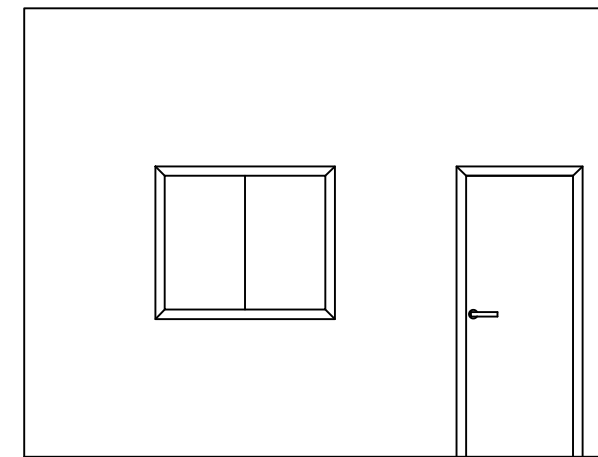


PLANTA BAIXA - RECEPÇÃO



FACHADA FRONTAL

Título:
 AMPLIAÇÃO PREFEITURA MUNICIPAL - CONSTRUÇÃO DE DUAS
 SALAS E RECEPÇÃO

Proprietário: Prefeitura Municipal de Ibiquera

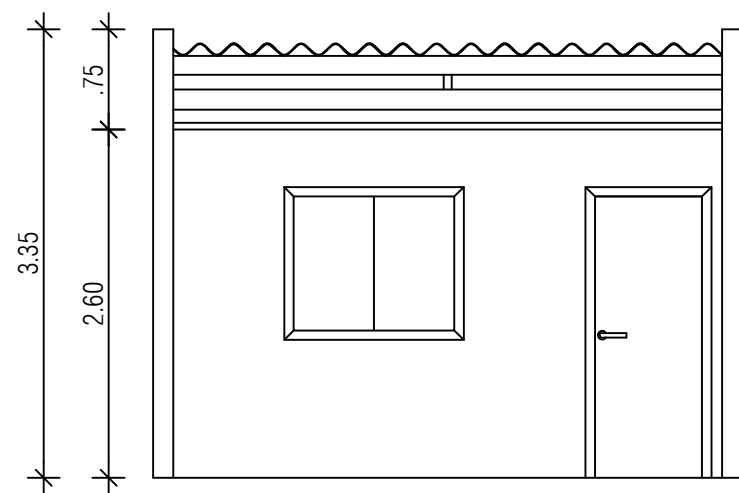
Endereço:
 Sede do município - Ibiquera / Bahia

Responsável Técnico:
 Eng. Pedro Augusto Dourado
 CREA-Nº: 051695887-9

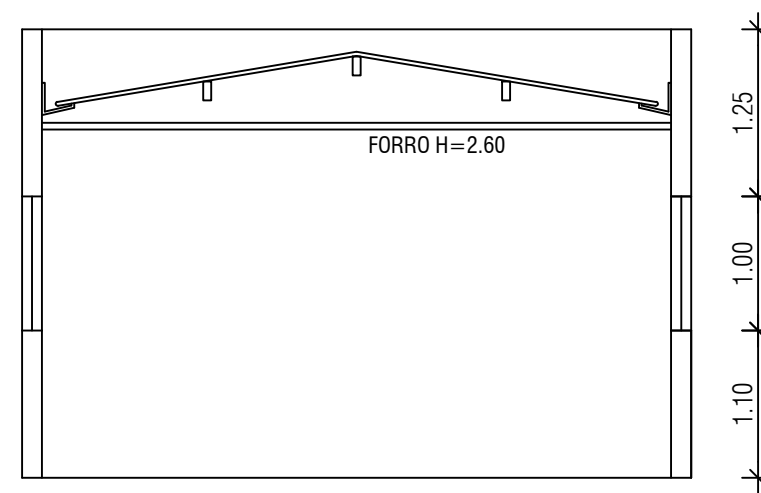
Escala:
 1/50

Data:
 Agosto 2022

01

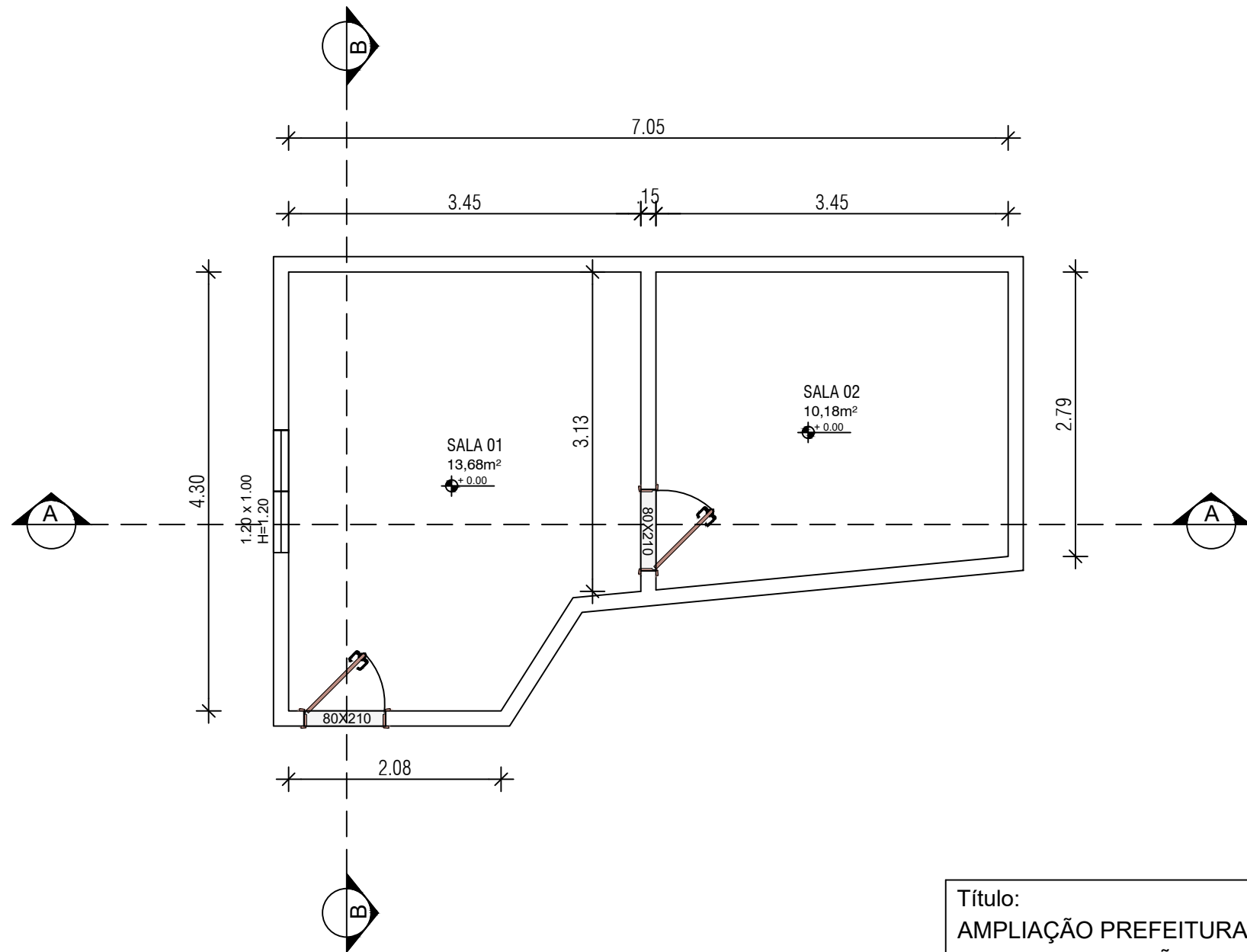


CORTE A-A



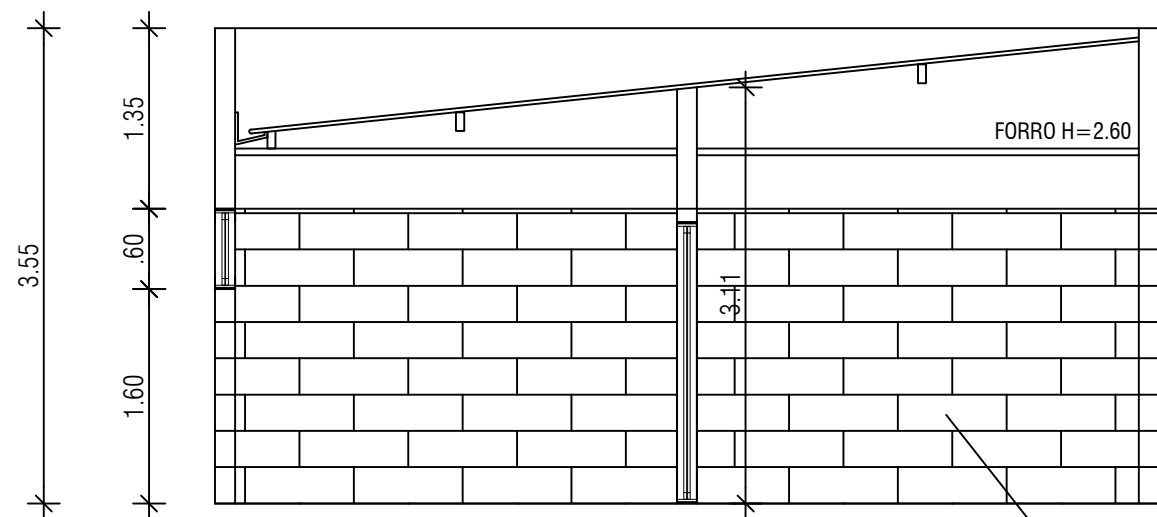
CORTE B-B

Título: AMPLIAÇÃO PREFEITURA MUNICIPAL - CONSTRUÇÃO DE DUAS SALAS E RECEPÇÃO			
Proprietário: Prefeitura Municipal de Ibiquera			
Endereço: Sede do município - Ibiquera / Bahia			
Responsável Técnico: Eng. Pedro Augusto Dourado CREA-Nº: 051695887-9	Escala: 1/50	Data: Agosto 2022	02



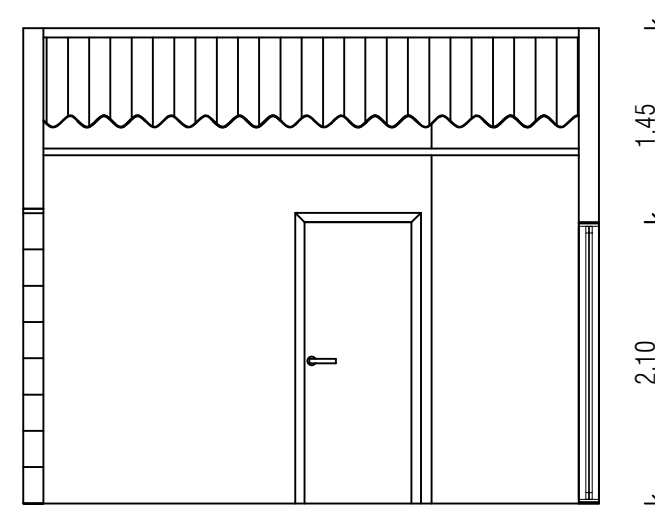
PLANTA BAIXA - SALAS FUNDO

Título: AMPLIAÇÃO PREFEITURA MUNICIPAL - CONSTRUÇÃO DE DUAS SALAS E RECEPÇÃO			
Proprietário: Prefeitura Municipal de Ibiquera			
Endereço: Sede do município - Ibiquera / Bahia			
Responsável Técnico: Eng. Pedro Augusto Dourado CREA-Nº: 051695887-9	Escala: 1/50	Data: Agosto 2022	03



CORTE A-A

ALVENARIA EXISTENTE



CORTE B-B

<p>Título: AMPLIAÇÃO PREFEITURA MUNICIPAL - CONSTRUÇÃO DE DUAS SALAS E RECEPÇÃO</p>			
<p>Proprietário: Prefeitura Municipal de Ibiquera</p>			
<p>Endereço: Sede do município - Ibiquera / Bahia</p>			
<p>Responsável Técnico: Eng. Pedro Augusto Dourado CREA-Nº: 051695887-9</p>	<p>Escala: 1/50</p>	<p>Data: Agosto 2022</p>	<p>04</p>